



A Vigyázat! jelzésekkel kapcsolatban

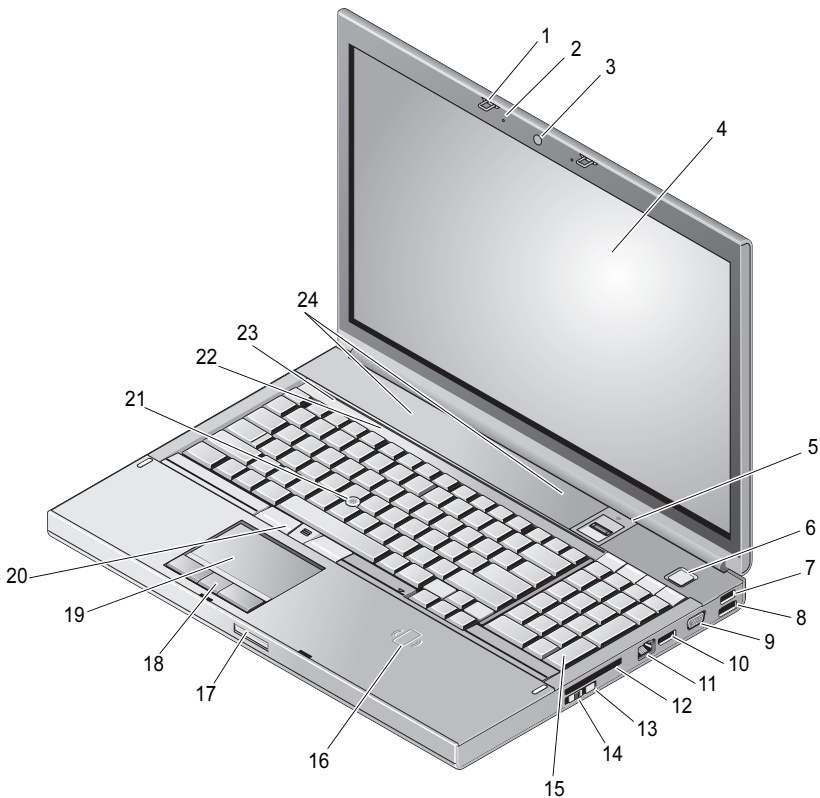


VIGYÁZAT: A VIGYÁZAT jelzések esetleges tárgyi és személyi sérülésekre, illetve életveszélyre hívják fel a figyelmet.

Dell Precision™ Workstation M6400

Üzembe helyezésre és funkciókra vonatkozó műszaki információs adatlap

Előlnézet



2009 június

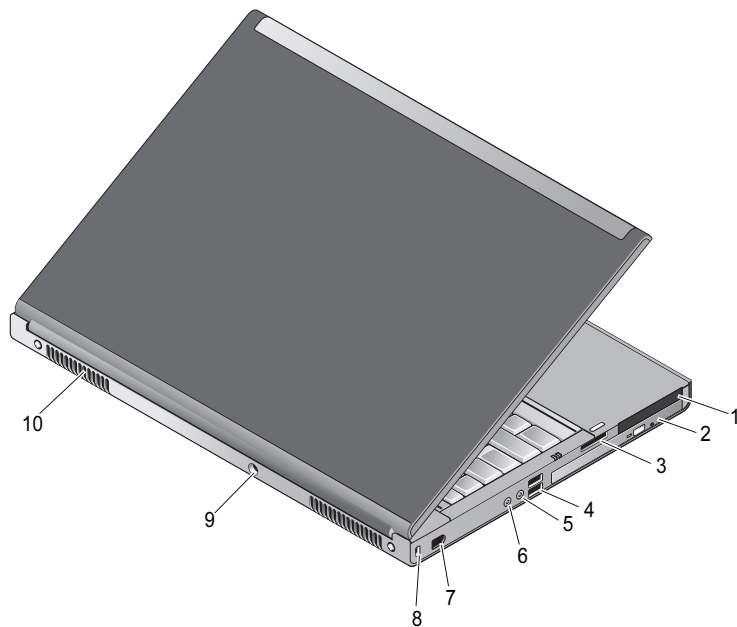


0J140NA00

Típus: PP08X

- | | | | |
|----|----------------------------------|----|--|
| 1 | kijelzőrekeszek (2) | 2 | mikrofonok (2) |
| 3 | kamera (opcionális) | 4 | képernyő |
| 5 | ujjlenyomat-érzékelő/FIPS-olvasó | 6 | bekapcsológomb |
| 7 | USB 2.0 csatlakozó | 8 | USB 2.0 és eSATA csatlakozó |
| 9 | VGA-csatlakozó | 10 | DisplayPort |
| 11 | hálózati csatlakozó | 12 | ExpressCard kártyanyílás |
| 13 | Wi-Fi Catcher™ | 14 | vezeték nélküli kapcsoló |
| 15 | billentyűzet | 16 | vezeték nélküli intelligenskártya-olvasó |
| 17 | képernyőzár-kioldó | 18 | érintőpanel gombjai (3) |
| 19 | érintőpanel (touch pad) | 20 | joystick-bütyök gombjai (3) |
| 21 | joystick-bütyök | 22 | a billentyűzet állapotjelző lámpái |
| 23 | eszközök állapotjelző lámpái | 24 | hangszórók (2) |

Hátulnézet



| | | | |
|---|--|----|------------------------------|
| 1 | PC-kártya és intelligens kártya nyílása | 2 | optikai meghajtó bővítőhely |
| 3 | 8 az 1-ben kártyaolvasó nyílása | 4 | USB 2.0 csatlakozók (2) |
| 5 | fejhallgató csatlakozóaljzata | 6 | a mikrofon csatlakozóaljzata |
| 7 | 6 tűs IEEE 1394 csatlakozó (tápellátással) | 8 | biztonsági kábel nyílása |
| 9 | Hálózati tápadapter csatlakozója | 10 | szellőzőnyílások (2) |



VIGYÁZAT: A számítógép szellőző- és egyéb nyílásait soha ne zárja el, a nyílásokon semmit ne dugjon be, illetve ne hagyja, hogy a nyílásokban por rakódjon le. Működés közben ne tartsa a számítógépet rosszul szellőző helyen, például becsukott táskában. Megfelelő szellőzés hiányában károsodhat a számítógép vagy tűz keletkezhet. A számítógép melegedés esetén bekapcsolja a ventilátort. A ventilátor által keltett zaj normális, és nem jelenti azt, hogy probléma lenne a ventilátorral vagy a számítógéppel.

Gyors üzembe helyezés



VIGYÁZAT: Az ebben a részben ismertetett műveletek elvégzése előtt olvassa el a számítógéphez kapott biztonsági utasításokat. További gyakorlati tanácsokat a www.dell.com/regulatory_compliance webhelyen talál.



VIGYÁZAT: A váltóáramú hálózati adapter világszerte bármely hálózati csatlakozóaljzattal működik. Mindemellett a tápcsatlakozók és elosztók országonként eltérőek lehetnek. Nem megfelelő kábellel vagy ha azt helytelenül csatlakoztatja a hálózati csatlakozóaljzatra vagy elosztóra, tüzet okozhat vagy a készülék károsodását okozhatja.

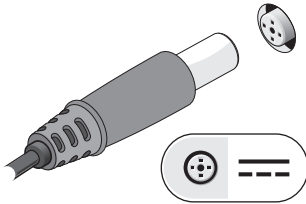


FIGYELMEZTETÉS: Amikor az egyenáramú adapter kábelét kihúzza a számítógépből, a csatlakozót fogja meg és ne a kábelt, majd húzza meg határozottan, de óvatosan a kábel sérülésének elkerülése érdekében. A váltóáramú hálózati adapter kábelének feltekerésekor ügyeljen, hogy kövesse a csatlakozó szögét a hálózati adapteren, hogy elkerülje a kábel sérülését.

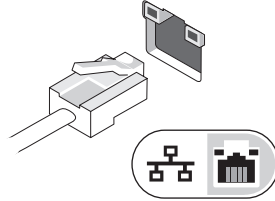


MEGJEGYZÉS: Egyes eszközök esetleg nem találhatók meg a csomagban, ha nem rendelte meg külön őket.

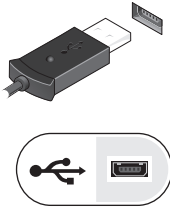
1 Csatlakoztassa a váltóáramú adaptert a számítógép tápcsatlakozójához és a fali csatlakozóaljzathoz.



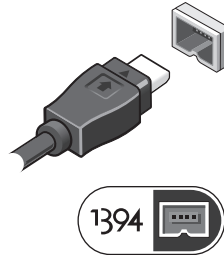
2 Csatlakoztassa a hálózati kábelt (opcionális).



3 Csatlakoztassa az USB-eszközöket, mint pl. az egér vagy a billentyűzet (opcionális).



4 Csatlakoztassa az IEEE 1394-eszközöket, mint pl. a DVD-lejátszó (opcionális).



5 Nyissa fel a számítógép képernyőjét, és a számítógép bekapcsolásához nyomja meg a tápellátás gombot.



MEGJEGYZÉS: Javasoljuk, hogy mielőtt bármilyen kártyát telepít, vagy mielőtt a számítógépet dokkolóállomáshoz vagy egyéb külső eszközhöz, például nyomtatóhoz csatlakoztatja, egyszer indítsa el, majd állítsa le a számítógépet.

Műszaki adatok



MEGJEGYZÉS: A kínált opciók régióként eltérőek lehetnek. A következő műszaki adatok csupán a törvény értelmében a számítógéphez kötelezően mellékelt adatok. Ha a számítógép konfigurációjáról bővebb információt szeretne, kattintson a **Start** → **Súgó és támogatás** menüpontra, és válassza a számítógép adatainak megtekintését.

Rendszerinformáció

Chipkészlet Intel® Q43 GMCH, ICH9M-E

Processzor

Processzor Intel Core™2 Duo
Intel Core 2 Duo Extreme Edition
Intel Core 2 Duo Quad Core
Intel Core 2 Duo Extreme Edition Quad Core

Videokártya

Videokártya típusa Különálló grafikus kártya
Adatbusz PCI Express grafikus kártya
Képernyővezérlő NVIDIA Quadro® FX 2700M/3700M
ATI FirePro™ V7740
Videomemória NVIDIA Quadro FX 2700M – 512 MB
NVIDIA Quadro FX 3700M – 1 GB
ATI FirePro V7740 – 1 GB

Memória

Memóriamodul-csatlakozó négy, felhasználó által hozzáférhető SODIMM foglalat
Memóriamodul kapacitása 1 GB, 2 GB vagy 4 GB
Memória típusa DDR3 1066 MHz
Mínimális memóriaméret 1 GB
Maximális memóriaméret 16 GB

Akkumulátor

| | |
|----------------------|-----------------------------------|
| Típus | 9 cellás „intelligens lítium-ion” |
| Hőmérséklettartomány | |
| Működési | 0 és 35 °C között (32–95 °F) |
| Tárolási | -40 és 60 °C között (-40–140 °F) |
| Gombelem | CR2032 |

Váltakozó áramú adapter

| | |
|--------------------------------|----------------------------------|
| Típus | 210 W / 240 W |
| Bemeneti feszültség | 100–240 V váltakozó áram |
| Bemeneti áramerősség (maximum) | 2,50 A / 3,50 A |
| Bemeneti frekvencia | 50–60 Hz |
| Kimeneti áramerősség | 6,70 A / 10,80 A |
| Névleges kimeneti feszültség | 19,50 V egyenáram |
| Hőmérséklettartomány | |
| Működési | 0 és 35 °C között (32–95 °F) |
| Tárolási | -40 és 65 °C között (-40–149 °F) |

Fizikai jellemzők

| | |
|-----------|--|
| Magasság | 38,50 mm (1,52 hüvelyk) |
| Szélesség | 393,00 mm (15,50 hüvelyk) |
| Mélység | 280,00 mm (11,04 hüvelyk) |
| Tömeg | 3,87 kg (9 cellás akkumulátorral és CD-meghajtóval) |

Környezeti

| | |
|-----------------------------------|----------------------------------|
| Hőmérséklettartomány | |
| Működési | 0 és 35 °C között (32–95 °F) |
| Tárolási | -40 és 65 °C között (-40–149 °F) |
| Relatív páratartalom (legfeljebb) | |
| Működési | 10–90% (nem lecsapódó) |
| Tárolási | 5–95% (nem lecsapódó) |

További információk és források keresése

Ha további információkra van szüksége: Lásd:

a számítógépével kapcsolatos biztonsági útmutatásokról, tekintse át a jótállásra vonatkozó információkat, a termékhez kapcsolódó gyártói feltételeket (kizárólag az USA vonatkozásában), a biztonsági útmutatókat, a vonatkozó előírásokkal kapcsolatos információkat, az ergonómiára vonatkozó információkat, valamint a végfelhasználói licenstszerződést.

a számítógéphez mellékelte, a biztonságos használatról és a vonatkozó előírásokkal kapcsolatos dokumentumokat, továbbá az előírásoknak való megfeleléssel kapcsolatos következő weboldalt a www.dell.com/regulatory_compliance címen.

**A jelen dokumentumban lévő információk értesítés nélküli módosításának jogát fenntartjuk.
© 2009 Dell Inc. Minden jog fenntartva. Írországban nyomtatva.**

A Dell Inc. előzetes írásos engedélye nélkül szigorúan tilos a dokumentumokat bármilyen módon sokszorosítani.

A szövegben használt védjegyek: a *Dell*, a *DELL* embléma és a *Dell Precision* a Dell Inc. védjegye; az *ATI FirePro* az Advanced Micro Devices Inc. védjegye; az *Intel* az Intel Corporation bejegyzett védjegye, a *Core* pedig az Intel Corporation védjegye az Egyesült Államokban és más országokban.; az *NVIDIA Quadro* az NVIDIA Corporation bejegyzett védjegye az Egyesült államokban és más országokban.

A dokumentumban egyéb védjegyek és védett nevek is szerepelhetnek, amelyek a védjegyet vagy nevet bejegyeztető cégre, valamint annak termékeire vonatkoznak. A Dell Inc. a sajátja kivételével lemond minden védjegyekkel vagy bejegyzett védjegyekkel kapcsolatos tulajdonosi jogról.

